



**CZ**

## OBECNÉ INFORMACE

Než přistoupíte k montáži, přečtěte si celý návod a zkontrolujte kompletnost výrobku. Montáž hračky mohou provádět výhradně dospělá osoba. Montáž by měly provádět nejméně dvě dospělé osoby.



Dohlédněte na to, aby se děti pohybovaly v bezpečné vzdálenosti od místa montážních prací. Komplet obsahuje montážní díly a obaly, před nimiž je nutné děti chránit. Návod uschovejte pro budoucí použití.

Pro správné používání výrobku je nutné pravidelně kontrolovat technický stav hlavních součástí.

Šrouby, závěsy a jiné spojovací prvky pravidelně kontrolujte, zda nejsou opotřebené nebo jinak poškozeny a případně je vyměňte.

Výrobek je nutné nakonzervovat přípravkem na ochranu dřeva pro venkovní použití.

Konzervaci dřevěných částí se doporučuje provádět minimálně jednou za tři roky, v náročných povětrnostních podmínkách i častěji. Všechny kovové díly by měly být namazány.

Pískoviště musí být umístěno na rovném povrchu a naplněno pouze pískem, určeným pro dětská pískoviště.

Doporučujeme zakoupit podložku pod pískoviště.

### **Nedodržení těchto pokynů může způsobit zranění!**

**Výrobce nenese odpovědnost za následky nedodržování informací výrobce a pokynů uvedených v tomto návodu.**



## VÝSTRAHA

Pouze pro domácí použití. Je určeno pro venkovní použití.

Výrobek není vhodný pro děti do 3 let.

Tento výrobek nesmí být postaven na betonu a jiném tvrdém povrchu.

Bezpečný prostor pro hraní představuje plochu o rozloze 200 cm kolem výrobku a 250 cm nad ním.

V bezpečném prostoru pro hraní nesmí být žádné překážky.

Splňuje normu EN-71.

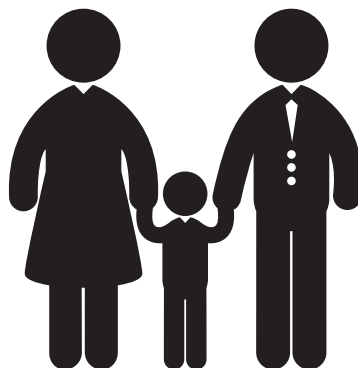
Maximální celková hmotnost uživatelů je 70 kg. Počet uživatelů 2 děti.

## Kontakty

[www.marimex.cz](http://www.marimex.cz)

Zákaznické centrum  
tel.: 261 222 111

e-mail: [info@marimex.cz](mailto:info@marimex.cz)



## VŠEOBECNÉ INFORMÁCIE

Než začnete s montážou, prečítajte si celý návod a skontrolujte kompletnosť výrobku. Hračku môžu montovať iba dospelé osoby. Montáž by mali robiť aspoň dve dospelé osoby. Dohliadnite na to, aby sa deti pohybovali v bezpečnej vzdialenosti od miesta montáže. Komplet obsahuje montážne diely a obaly, pred ktorými treba deti chrániť.

Návod si odložte pre budúce použitie.

Pre správne používanie výrobku treba pravidelne kontrolovať technický stav hlavných častí. Skrutky, závesy a iné spojovacie prvky pravidelne kontrolujte, či nie sú opotrebované alebo inak poškodené a prípadne ich vymeňte.

Výrobok treba konzervovať prípravkom na ochranu dreva určeného do exteriéru. Konzerváciu drevených častí sa odporúča robiť aspoň raz za tri roky, v náročných poveternostných podmienkach aj častejšie. Všetky kovové diely by mali byť namazané. Pieskovisko musí byť umiestnené na rovnom povrchu a naplnené iba pieskom, určeným pre detské pieskoviská.

Doporučujeme zakúpiť podložku pod pieskovisko.

### Nedodržanie týchto pokynov môže spôsobiť zranenie!

**Výrobca nenesie zodpovednosť za následky nedodržiavania informácií výrobcu a pokynov uvedených v tomto návode.**

## VÝSTRAHA

Iba pre domáce použitie. Je určené pre vonkajšie použitie.

Výrobok nie je vhodný pre deti do 3 rokov.

Tento výrobok nesmie byť postavený na betóne a inom tvrdom povrchu.

Bezpečný priestor pre hranie predstavuje plochu o rozlohe 200 cm okolo výrobku a 250 cm nad ním.

V bezpečnom priestore pre hranie nesmú byť žiadne prekážky.

Splňa normu EN-71.

Maximálna celková hmotnosť užívateľov je 70 kg. Počet užívateľov 2 deti.

SK

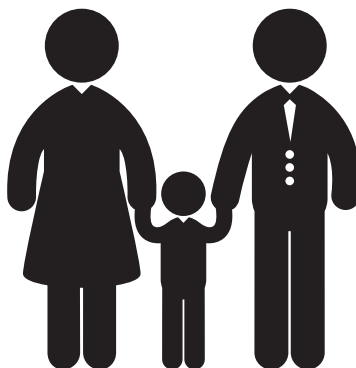


## Kontakty

[www.marimex.sk](http://www.marimex.sk)

Zákaznícké centrum  
tel.: +421 233 004 194

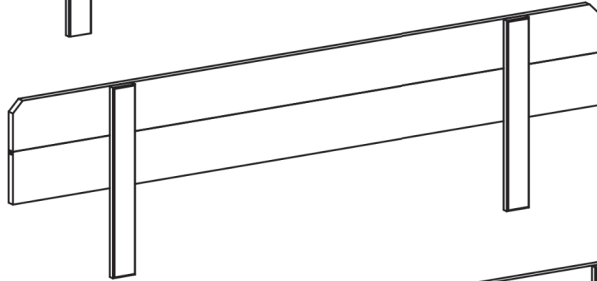
e-mail: [info@marimex.sk](mailto:info@marimex.sk)



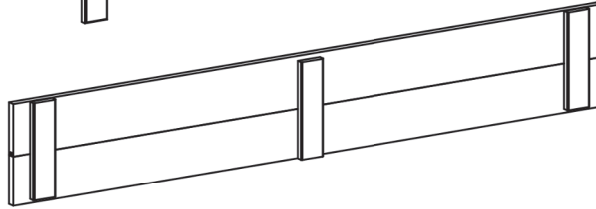
4 x  
Ⓐ



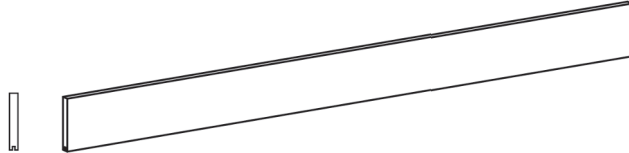
2 x  
Ⓑ



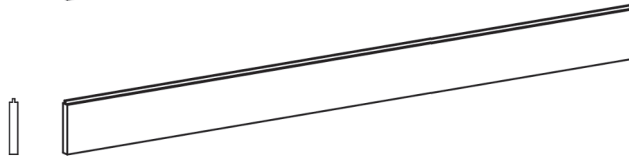
4 x  
Ⓒ



4 x  
Ⓓ



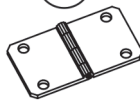
4 x  
Ⓔ



4 x  
Ⓕ



8 x  
(25x50)  
Ⓖ



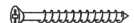
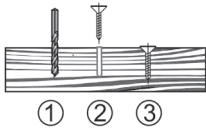
24 x  
(3x16)  
Ⓗ



40 x  
(3x25)  
Ⓘ



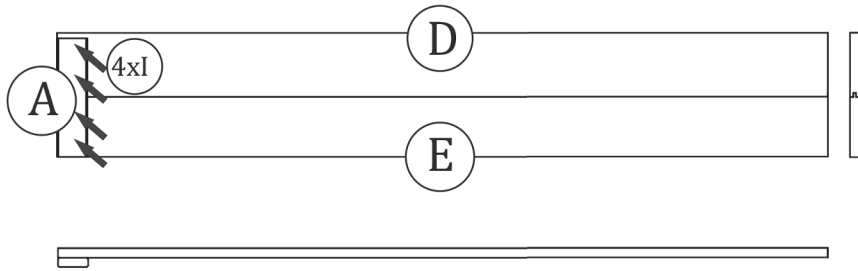
26 x  
(3x30)  
Ⓙ



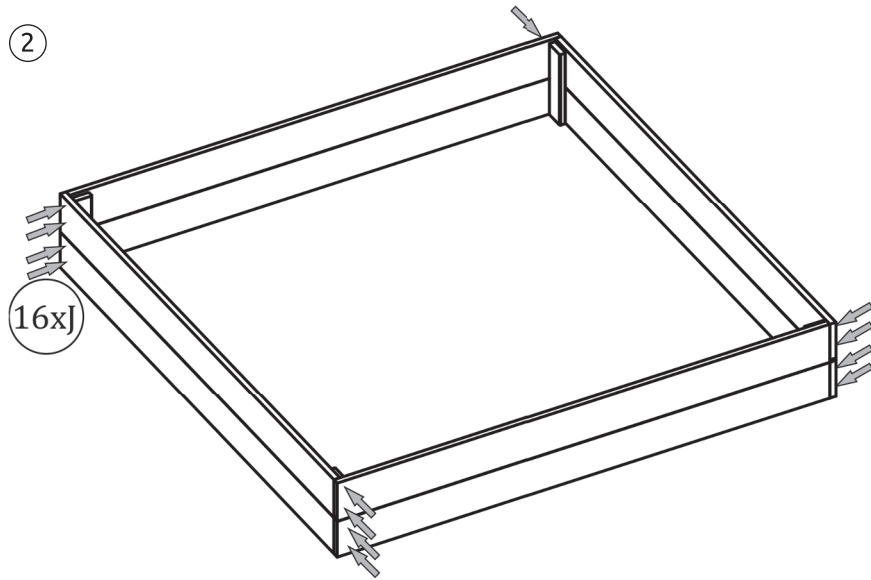
Otvory pro šrouby nutno předvrtat!



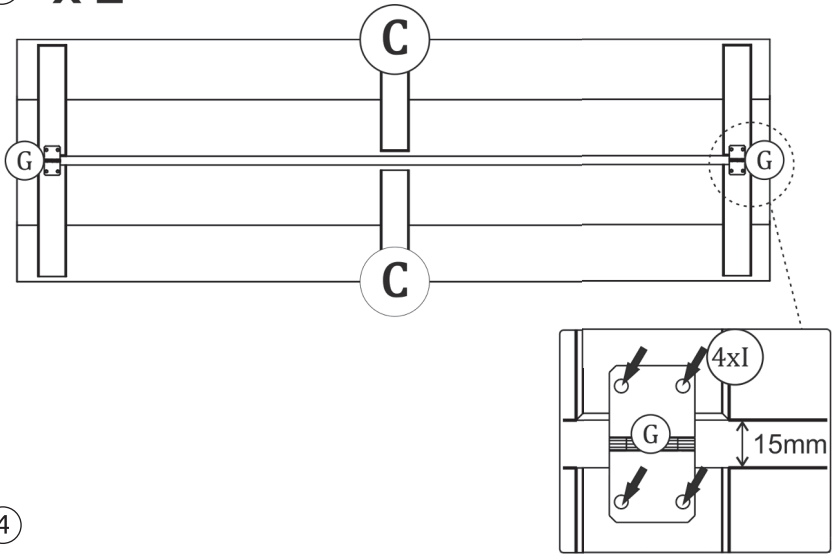
① 4 x



②

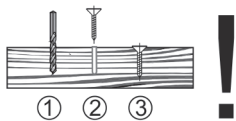
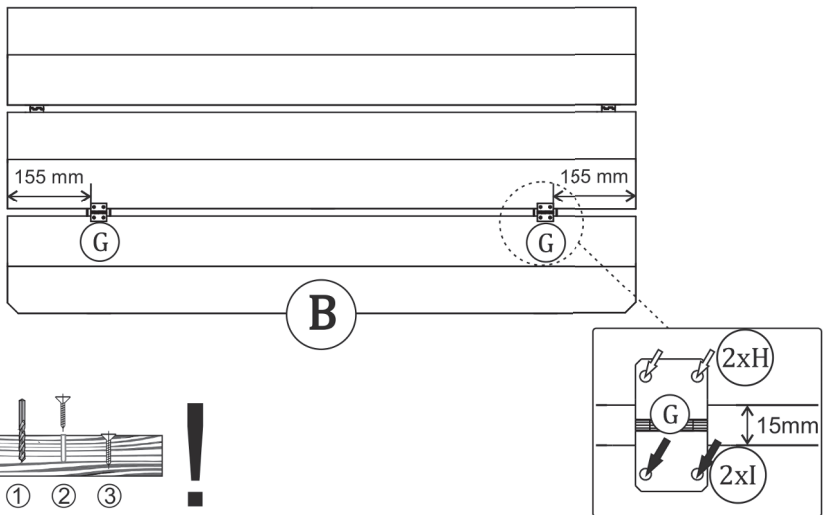


③ x 2



④

x 2



Otvory pro šrouby nutno předvrtat!



